

Rittal – The System.

Faster – better – worldwide.

► Rack TS IT – Técnica en detalle



ENCLOSURES

POWER DISTRIBUTION

CLIMATE CONTROL

IT INFRASTRUCTURE

SOFTWARE & SERVICES



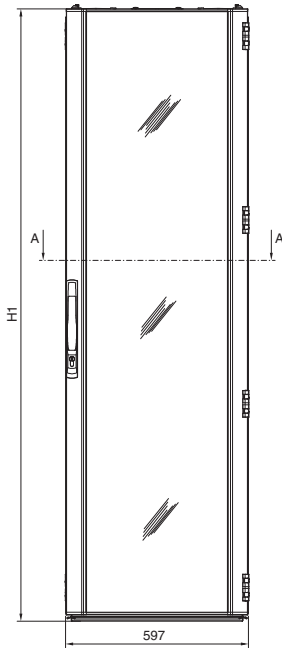
Técnica en detalle

Racks para redes y servidores TS IT

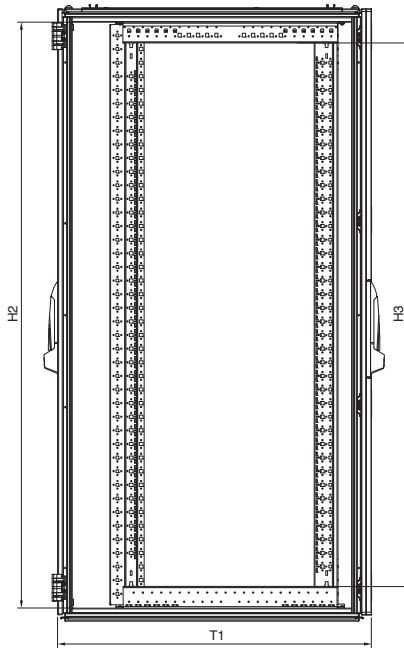
Con puerta transparente para climatización del rack

Anchura 600 mm Catálogo TS IT, página 15

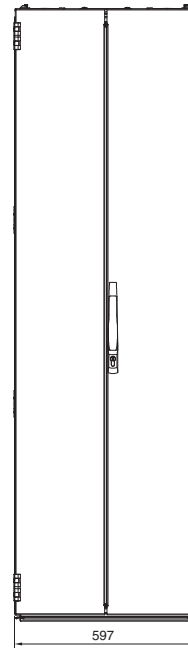
Vista frontal



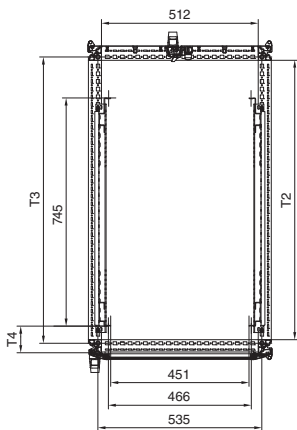
Vista lateral



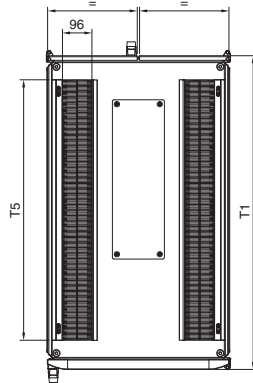
Vista dorsal



Sección A - A



Vista superior



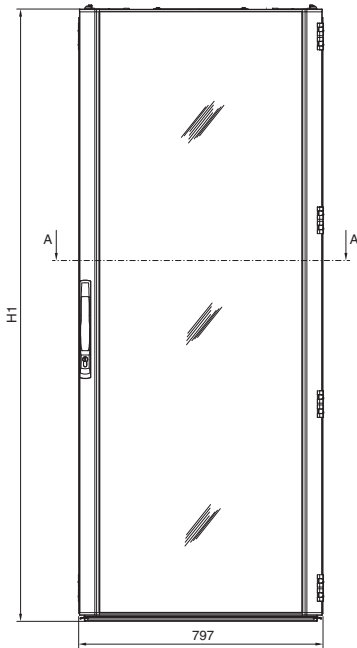
H = Altura
T = Profundidad

Referencia DK	UA	Medidas de altura mm			Medidas de profundidad mm				
		H1	H2	H3	T1	T2	T3	T4	T5
5508.120	42	1998,5	1912	1774	1024	912	935	87	850
5510.120	42	1998,5	1912	1774	1224	1112	1135	147	1050

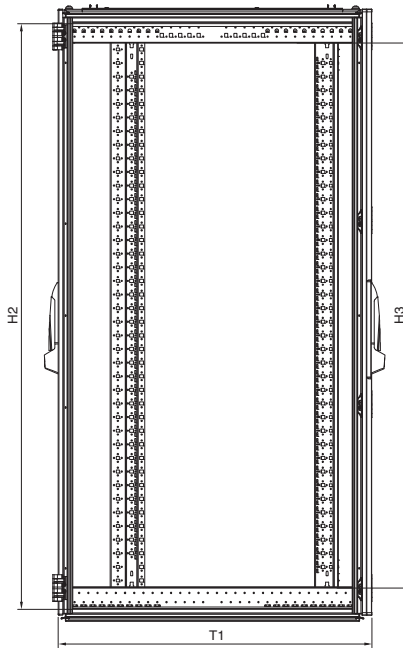
Con puerta transparente para climatización del rack

Anchura 800 mm Catálogo TS IT, página 14/15

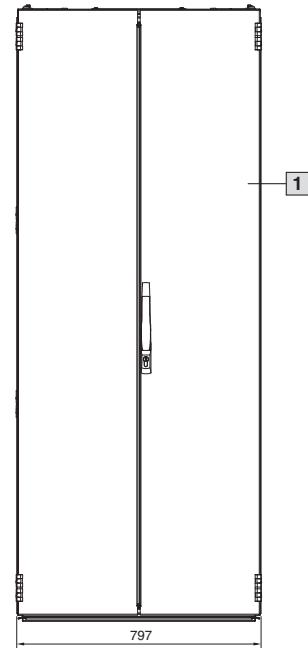
Vista frontal



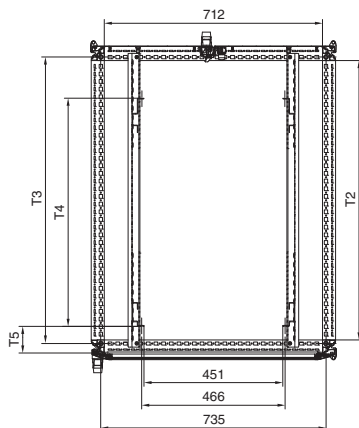
Vista lateral



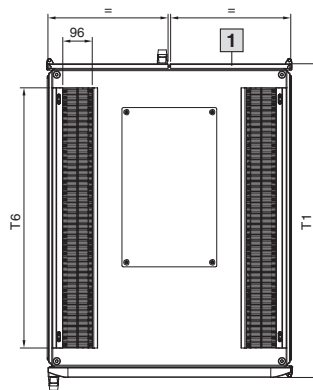
Vista dorsal



Sección A - A

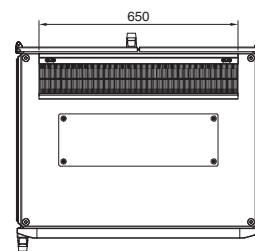


Vista superior



1 Con una altura de 1200 mm, puerta de una sola pieza.

Vista superior profundidad 600 mm



H = Altura
T = Profundidad

Referencia DK	UA	Medidas de altura mm			Medidas de profundidad mm					
		H1	H2	H3	T1	T2	T3	T4	T5	T6
5503.120	24	1198,5	1112	974	824	712	735	545	147	650
5504.120	24	1198,5	1112	974	1024	912	935	745	87	850
5505.120	38	1798,5	1712	1574	824	712	735	545	147	650
5506.120	42	1998,5	1912	1774	624	512	535	445	87	650
5507.120	42	1998,5	1912	1774	824	712	735	545	147	650
5509.120	42	1998,5	1912	1774	1024	912	935	745	87	850
5511.120	42	1998,5	1912	1774	1224	1112	1135	745	87	1050
5512.120	47	2198,5	2112	1974	824	712	735	545	147	650

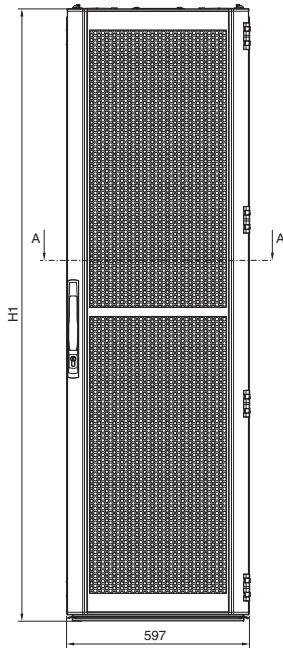
Técnica en detalle

Racks para redes y servidores TS IT

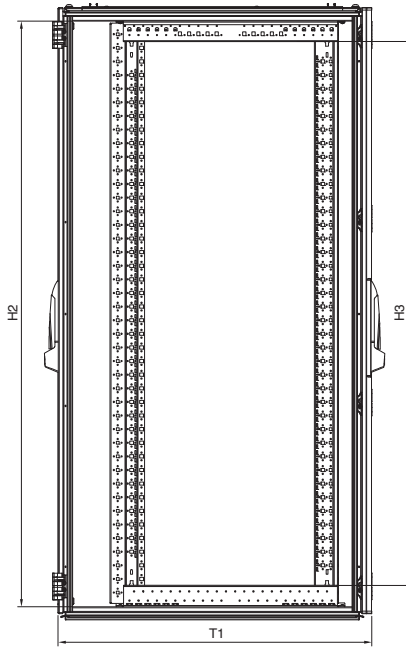
Con puerta con aireación para climatización de salas

Anchura 600 mm Catálogo TS IT, página 16/17

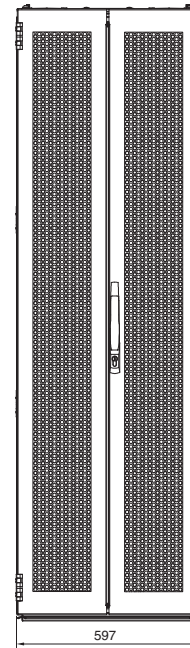
Vista frontal



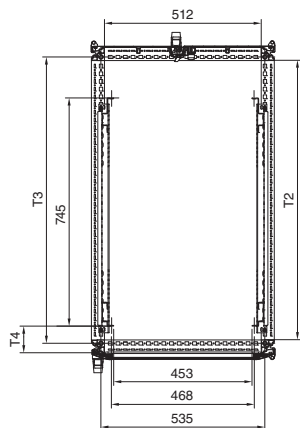
Vista lateral



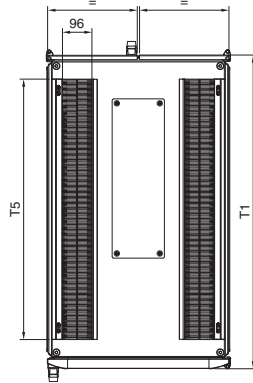
Vista dorsal



Sección A - A



Vista superior



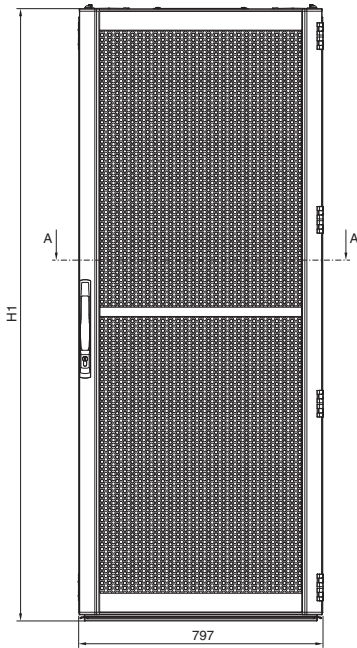
H = Altura
T = Profundidad

Referencia DK	UA	Medidas de altura mm			Medidas de profundidad mm				
		H1	H2	H3	T1	T2	T3	T4	T5
5508.110	42	1998,5	1912	1774	1024	912	935	87	850
5510.110	42	1998,5	1912	1774	1224	1112	1135	147	1050
5513.110	47	2198,5	2112	1974	1024	912	935	87	850
5515.110	47	2198,5	2112	1974	1224	1112	1135	147	1050

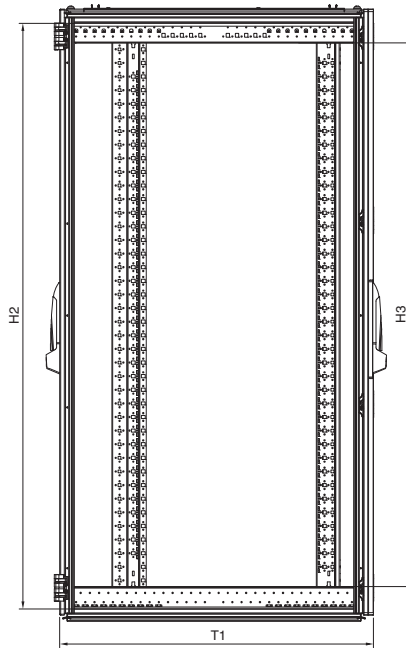
Con puerta con aireación para climatización de salas

Anchura 800 mm Catálogo TS IT, página 16/17

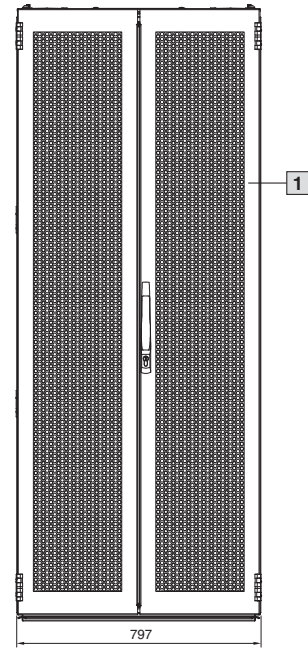
Vista frontal



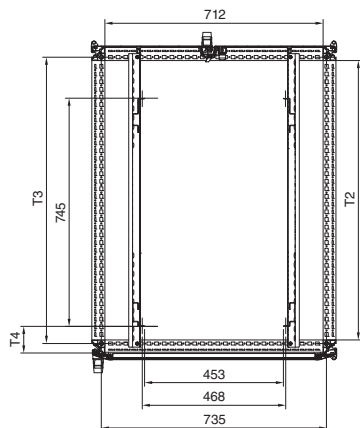
Vista lateral



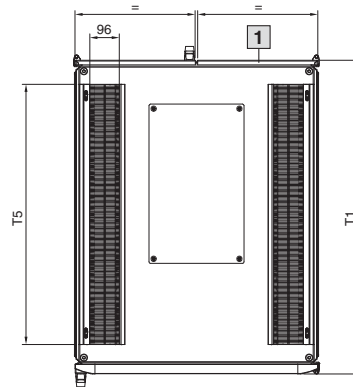
Vista dorsal



Sección A – A



Vista superior



1 Con una altura de 1200 mm, puerta de una sola pieza.

H = Altura
T = Profundidad

Referencia DK	UA	Medidas de altura mm			Medidas de profundidad mm				
		H1	H2	H3	T1	T2	T3	T4	T5
5504.110	24	1198,5	1112	974	1024	912	935	87	850
5509.110	42	1998,5	1912	1774	1024	912	935	87	850
5511.110	42	1998,5	1912	1774	1224	1112	1135	147	1050
5514.110	47	2198,5	2112	1974	1024	912	935	87	850
5516.110	47	2198,5	2112	1974	1224	1112	1135	147	1050

Rittal – The System.

Faster – better – worldwide.

- Armarios de distribución
- Distribución de corriente
- Climatización
- Infraestructuras TI
- Software y servicios

RITTAL Disprel S.A.
Mas Baiona, 40 · Poligono Industrial Can Roqueta
08202 Sabadell (Barcelona)
Tel.: 937 001 300 · Fax: 937 001 301
e-mail: info@rittal.es · www.rittal.es

ENCLOSURES

POWER DISTRIBUTION

CLIMATE CONTROL

IT INFRASTRUCTURE

SOFTWARE & SERVICES



FRIEDHELM LOH GROUP